

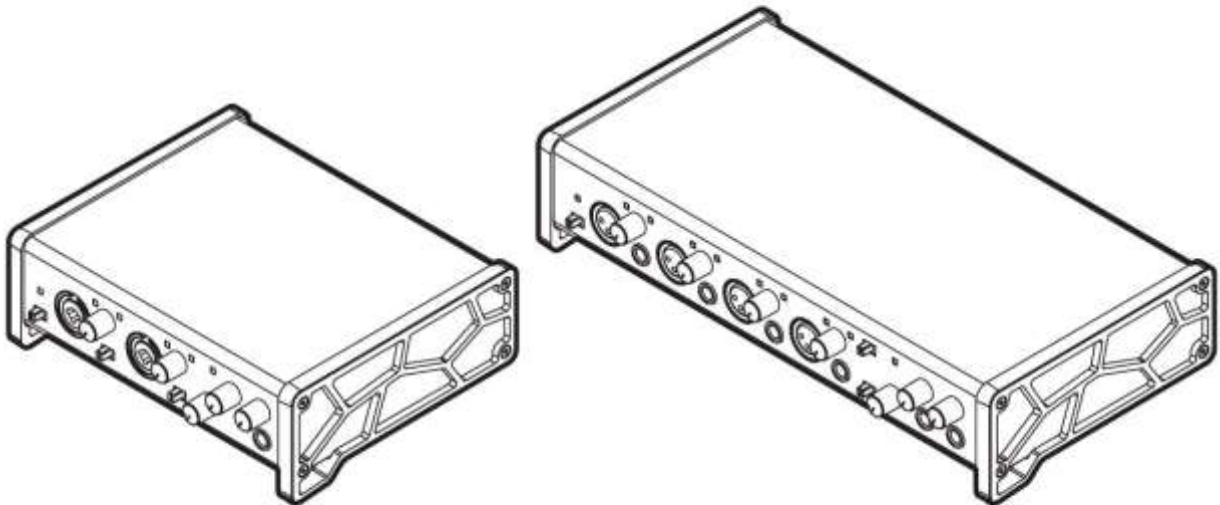
TASCAM

D01236020C

US-2x2

US-4x4

USB Audio/MIDI Interface



Uputstvo za upotrebu

1. Uvod

Karakteristike

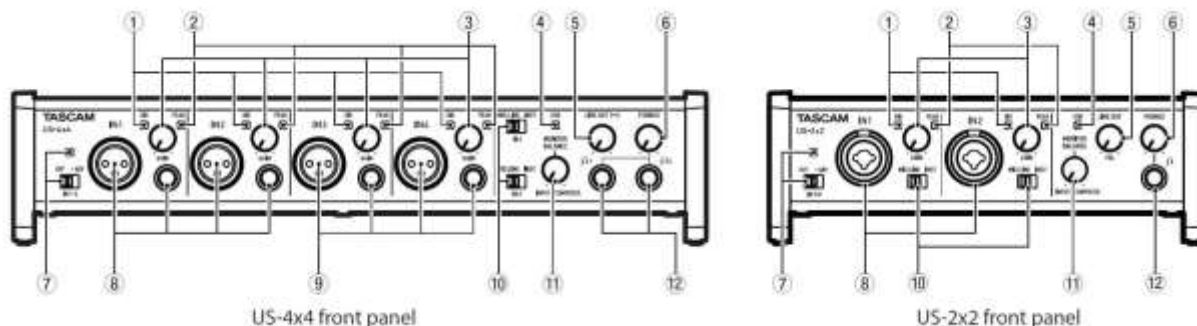
- 24-bit/96kHz audio
- Višestruki audio signali (L/R) simultano se šalju kroz ulaz na računar i izlaz preko USB-a.
- Višestruki XLR ulazi (balansirani) i standardni fono džek ulazi (balansiran/nebalansiran)
- Električne gitare i basovi mogu biti spojeni preko standardnog ulaza kada je prekidač odešen na **INST** (instrumentalni ulaz)
- Balansirani stereo linijski izlaz i izlaz za slišalice
- MIDI ulaz/izlaz konekcija
- Funkcija direktnog monitoringa omogućava monitoring sa malom latencijom
- USB port (B-type, USB 2.0 standard) Koristiti USB kabel da se jedinica poveže sa računarom.
Da bi se uređaj povezao sa iOS proizvodima, koristiti Lightning-USB Camera Adapter koji proizvodi Apple.

PAŽNJA

- Kada se koristi US2x2 koji je spojen sa računarom, biće napajan putem USBa. Kada se koristi sa iOS uređajima treba da se dodatno kupi AC adapter, dizajniran da se koristi sa uređajem. Kada se koristi US4x4 uvek koristiti AC adapter koji dolazi sa uređajem.
- Drajver za korišćenje sa Windows sistemima dolazi sa uređajem i settings panel aplikacija za korišćenje sa Mac uređajima.
- DAW softver dolazi sa uređajem (SONAR LE, Ableton Live Lite)
SONAR LE podržava samo indows uređaje, Ableton podržava i Win i Mac uređaje.

2. Funkcije

PREDNJI PANEL



1. SIG indikator - svetli zeleno kada signal ulazi kroz IN ulaz
2. PEAK indikator - zatrepti crveno pre nego što će signal distorzirati ulaze na IN konektore.
3. GAIN potencijometar - Koristi se da se podesi ulazni nivo signala na IN ulazu.
4. USB indikator - svetli kada je USB konekcija aktivna
5. LINE OUT potencijometar - Koristi se da se podesi izlazni nivo LINE 1-2
6. PHONES potencijometar - Koristi se da se podesi izlazni nivo PHONES izlaza.
 - Pre priključivanja slušalica smanjiti nivo zvuka, u suprotnom može da dovede do naglog glasnog zvuka i do oštećenja sluha.
7. Prekidač/indikator za fantomsko napajanje - Koristi se da se uključi/isključi +48V napajanje za IN ulaze. Indikator se upali kada se uključi fantomsko napajanje.
 - Podesiti LINE OUT i PHONES potencijometre na minimum pre podešavanja fantomskog napajanja
 - Prekidač za fantomsko napajanje menja podešavanja za sve kanale simultano
 - Ne uključivati i ne isključivati mikrofone kada je fantomsko napajanje uključeno.
 - Fantomsko napajanje uključivati samo onda kada se koristi kondenzatorski mikrofoni koji zahteva dodatno napajanje od 48V.
 - Uključivanje fantomskog napajanja kada se koristi dinamički ili neki drugi mikrofoni može da ošteti sam uređaj i priključenu opremu.
 - ne krostiti fantomsko napajanje na nebalansiranim dinamičkim mikrofonima
 - korišćenje fantomskog napajanja kod „ribbon“ mikrofona će ih pokvariti. Ako niste sigurni, ne koristiti fantomsko napajanje.

- Ako priključite uređaj na laptop koji radi na bateriju, uključivanje fantomskog napajanja od +48V će brže trošiti bateriju računara.

8. IN1/IN2 (balansirani/nebalansirani) konektori - kod US2x2 su kombinovani XLR/TRS konektori, a kod US4x4 su odvojeni standardni XLR i TRS konektori. Koristiti MIC/LINE-INST prekidač na prednjem delu uređaja za odabir balansiranog (MIC/LINE) ulaza ili nebalansiranog (INST) ulaza za standardne TRS konektore. Kada se direktno poveže gitara, bas ili neki drugi instrument podesiti prekidač na INST.

9. IN3/IN4 (balansirani) ulazi (samo na US4x4) - Ovi XLR analogni mikrofonski ulazi i standardni TRS ulazi linijskog nivoa.

NAPOMENA: Na US4x4 modelu svi IN ulazi imaju po dva konektora. Ne koristiti oba u isto vreme jer onda ni jedan signal neće biti dobar.

10. MIC/LINE - INST prekidač - Podesiti prema izvoru zvuka koji je uključen u IN.

Podesiti na MIC/LINE kada se priključuju elektronički instrumenti, audio uređaji, mikrofoni i slična oprema.

Podesiti na INST kada se priključuje električna gitara, električni bas ili neka druga oprema koja ima veliku izlaznu impedansu (otpornost).

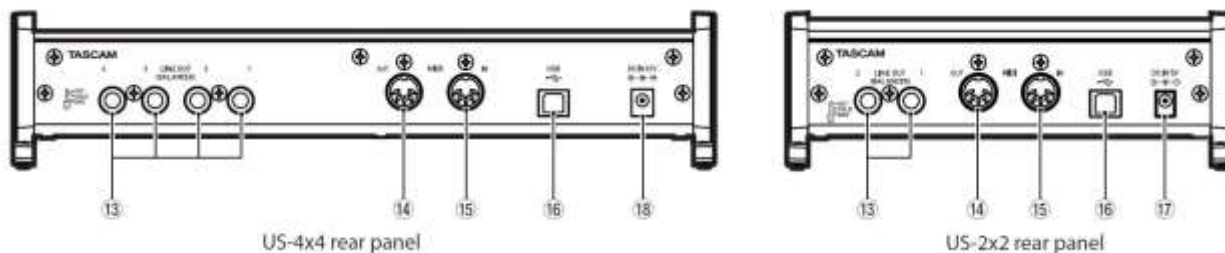
11. MONITOR BALANCE potencijometar - kada se snimaju ulazni signali, koristiti potencijometar za podešavanje balansa između ulaznih signala na uređaju i računara.

Glasnoća zvuka ulaznih signala iz uređaja se pojačava kada se potencijometar više podešava na levo (INPUT), a signal iz računara se pojačava kada se potencijometar okreće ka desno.

Ovaj potencijometar ne utiče na nivo ulaznih signala.

12. PHONES konektor - Koristiti standardni stereo konektor za povezivanje stereo slušalica. Svaki od ovih izlaza ima isti nivo izlaznog signala kao i LINE OUT konektori. Koristiti adapter za povezivanje sa konektorom od 3,5mm.

ZADNJI PANEL



13. LINE OUT (balansirani) konektori - Ovi standardni TRS konektori su analogni linijski izlazi. Nivo izlaznog signala iz LINE OUT konektora može da se podesi u Settings Panel-u.

14. MIDI OUT konektor - Ovaj 5-pinski DIN je standardni izlazni MIDI konektor.
15. MIDI IN konektor - Ovaj 5-pinski DIN je standardni ulazni MIDI konektor.
16. USB port - Za povezivanje sa računarom koristiti kabel koji dolazi uz uređaj.
17. DC IN 5V konektor (samo na US2x2) - Da bi se uređaj koristio sa iOS uređajima, priključiti DC5V TASCAM PS-P520 adapter. (prodaje se odvojeno).

Korišćenje US2x2 koji je priključen na računar će dobijati napajanje sa kompjuterskog USB porta, tako da AC adapter ne bi trebao da bude potreban.

18. DC IN 12V konektor (samo na US4x4) - Ovde spojiti DC12V AC adapter koji je došao uz uređaj.

3. INSTALACIJA

Potrebe sistema

Za najnovije informacije o podržanim operativnim sistemima, posetite TEAC globalnu veb stranicu (<http://teac-global.com/>)

Windows

Podržani operativni sistemi:

- Windows 8, 8.1 (32bit)
- Windows 8, 8.1 (64bit)
- Windows 7 32bit SP1 ili kasniji
- Windows 7 64bit SP1 ili kasniji

Windows Vista i XP nisu podržani

Hardver

Windows računar sa 2.0 portom

CPU/ brzina procesora

2GHz ili brži dual core procesor (x86)

Memorija

2 GB ili više

PAŽNJA

Rukovanje sa ovim uređajem je potvrđeno koristeći standardne računare koji ispunjavaju gore navedene uslove. To ne garantuje funkcionisanje sa svim računarima koji ispunjavaju ove uslove. Moguće je da i računari koji imaju potrebnu konfiguraciju imaju drugačije procesorske sposobnosti.

MAC OS X

Podržani operativni sistemi

OS X Yosemite (10.10 ili kasniji)

OS X Mavericks (10.9.1 ili kasniji)

OS X Mountain Lion (10.8.4 ili kasniji)

Hardver

Apple Macintosh računar sa USB 2.0 portom

CPU/brzina procesora

2GHz ili brži dual core procesor (x86)

Memorija

2 GB ili više

Apple iOS uređaji

Podržani operativni sistemi

iOS 7 ili kasniji

Audio drajveri

Windows: ASIO2.0, WDM, MIDI

Mac: Core Audio, Core MIDI

Samostalni režim

Ovaj uređaj može da funkcioniše u samostalnom režimu kada je uljučen i kada nije povezan sa računarom preko USB-a.

Ovaj uređaj možete koristiti i kao mikrofonski pre-amp i za monitoring ulaznih signala.

Ova funkcija je zgodna kada želite da koristite instrument bez usnimavanja.

Kada se koristi US2x2 u samostalnom režimu, neophodno je da se koristi TASCAM PS-P520 DC5V AC adapter (prodaje se zasebno) koji je dizajniran da se koristi sa uređajem.

SPECIFIKACIJA

Audio rezolucija

- Frekvencija uzorkovanja: 44.1, 48, 88.2, 96 kHz
- Kvantizacija dubine bita: 16/24 bit

Analogni ulazi

- Mikrofonski ulazi - balansirani
 - US2x2: IN 1-2
 - US4x4: IN 1-4
 - Konektori: XLR-3-31 ekvivalent (1-GND, 2-HOT, 3-COLD)
 - Impedansa: 2.2 kOhm
 - Ulazni nivo: -65 dBu (0,0004 Vrms), gain potencijometar na MAX
 - Ulazni nivo: -8 dBu (0,3090 Vrms), gain potencijometar na MIN
 - Maximalni ulazni nivo: +8 dBu (1,9467 Vrms)
 - Opseg gain-a: 57 dB

Instrumentalni ulazi

- IN 1-2 (MIC/LINE INST prekidač podešen na INST)
- Konektori: 6,3mm (1/4") standard TS konektor (Tip: HOT, Sleeve: GND)
- Ulazna impedansa: 1 MOhm
- Ulazni nivo: -63 dBu (0,0007 Vrms), gain potencijometar na MAX
- Ulazni nivo: -6 dBu (0,5015 Vrms), gain potencijometar na MIN
- Maksimalni ulazni nivo: +10 dBV (3,162 Vrms)
- Opseg gain-a: 57 dB

Linijski ulazi - balansirani

- US2x2: IN 1-2
 - US4x4: IN 1-4
- MIC/LINE INST prekidač podešen na MIC/LINE
- Konektori: 6,3mm (1/4") standard TRS konektor (Tip: HOT, Ring: COLD, Sleeve: GND)
- Ulazna impedansa: 10 kOhm
- Ulazni nivo: -53 dBu (0,0017 Vrms), gain potencijometar na MAX
- Ulazni nivo: +4 dBu (1,228 Vrms), gain potencijometar na MIN
- Maksimalni ulazni nivo: +20 dBV (7,75 Vrms)
- Opseg gain-a: 57 dB

Analogni izlazi

Izlazi (LINE OUT - balansirani)

US2x2: IN 1-2

US4x4: IN 1-4

MIC/LINE INST prekidač podešen na MIC/LINE

Konektori: 6,3mm (1/4") standard TRS konektor (Tip: HOT, Ring: COLD, Sleeve: GND)

Izlazna impedansa: 110 Ohm

Izlazni nivo: +4 dBu (1,273 Vrms)

Maksimalni ulazni nivo: +20 dBV (7,75 Vrms)

Izlaz za slušalice (PHONES)

Konektori: 6,3mm (1/4") standard stereo konektor

Maximalni izlaz:

US2x2: 18mW + 18mW ili više (THD+N 1% ili manje, na 32 Ohm)

US4x4: 45mW + 45mW ili više (THD+N 1% ili manje, na 32 Ohm) zbirno na oba izlaza

Kontrolni ulazi i izlazi

MIDI

- Konektor: 5 pinova DIN

- Format: standardni MIDI

USB

- Konektor: 4pin USB B-tip

- Brzina prenosa: USB 2.0 - 480Mbps

Audio performanse

EIN mikrofonskog predpojačala

- 127 dBu ili manje (150 Ohm terminacija, gain potencijometar podešen na MAX)

Frekventni odziv

IN1-IN4 → LINE OUT - balansirani, HP izlaz:

At. 44.1 kHz i 48kHz

- 20Hz: +0dB/-0,3dB (JEITA)

- 20kHz: +0dB/-0,1dB (JEITA)

- 20kHz: +0dB/-0,5dB (HP izlaz, JEITA)

At. 88,2kHz i 96kHz

- 20Hz: +0dB/-0,3dB (JEITA)

- 40kHz: +0dB/-0,3dB (JEITA)

- 40kHz: +0dB/-2,0dB (HP izlaz, JEITA)

S/N odnos

- 101 dB ili više (MIC/LINE ulaz na LINE OUT, gain potencijometar na MIN, JEITA)

Distorzija

0,003% ili manje (MIC/LINE ulaz na LINE OUT, 1kHz sinusni, na nominalnom ulaznom nivou i maksimalnom izlaznom nivou, JEITA)

Crosstalk

95 dB ili više (MIC/LINE ulaz na LINE OUT, 1kHz, JEITA)

Generalno

Napajanje

- US2x2: snabdeva se preko USB-a
- US4x4: snabdeva se preko adaptera

Potrošnja

- US2x2: 2,5W
- US4x4: 5W

Eksterne dimenzije

- US2x2: 186x65x160 (širina x visina x dubina)
- US4x4: 296x65x160 (širina x visina x dubina)

Težina

- US2x2: 1,1 kg
- US4x4: 1,6 kg

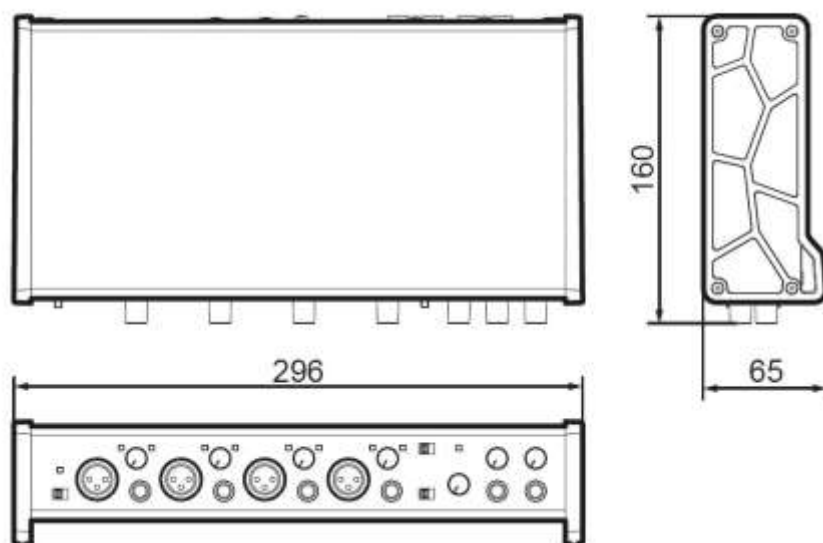
Operativna temperatura: 5 - 36 °C

DAW softver

- SONAR LE (za Windows)
- Ableton Live Lite

Nacrt dimenzija

■ US-4x4



■ US-2x2

